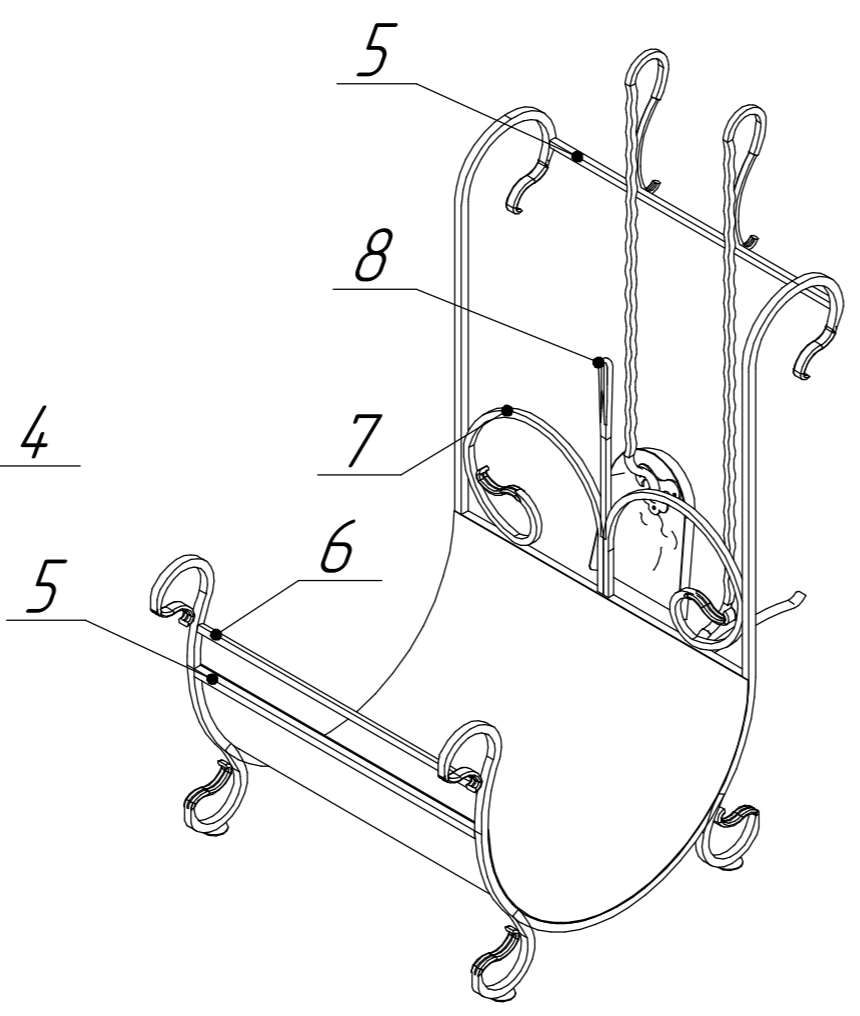
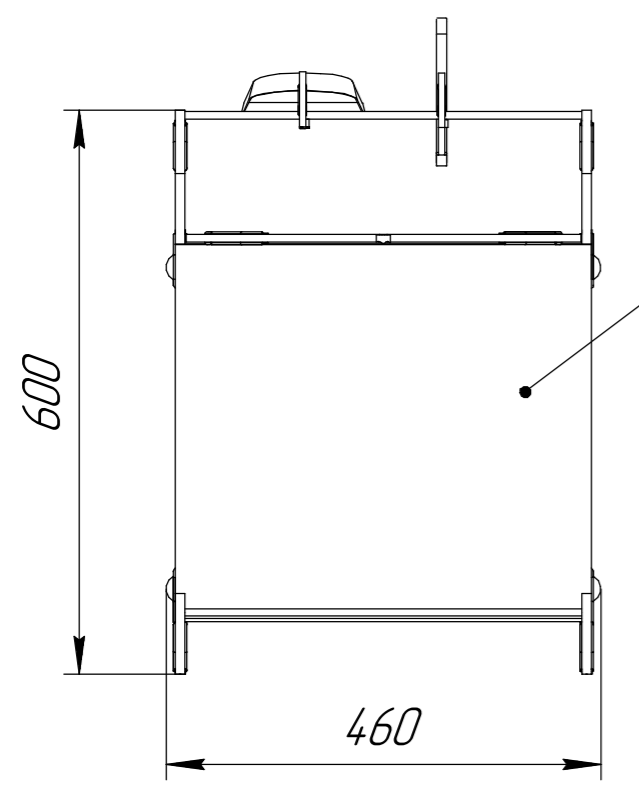
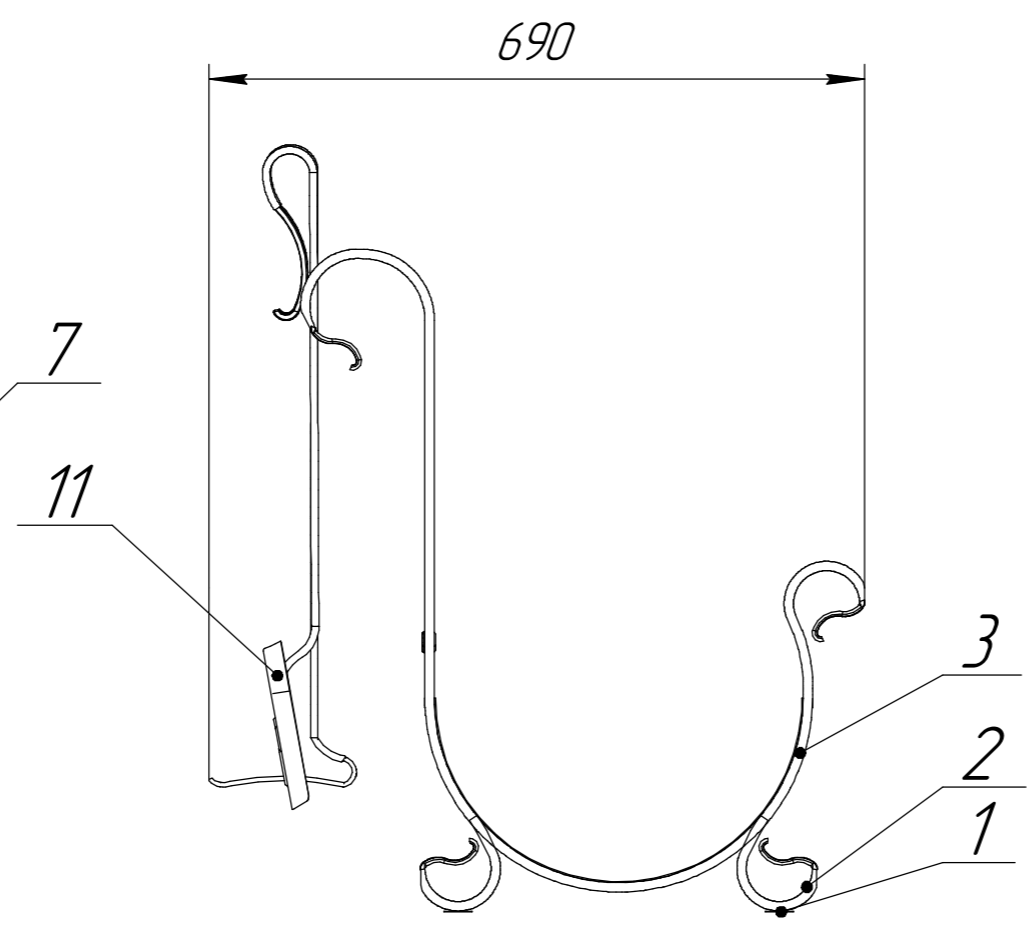
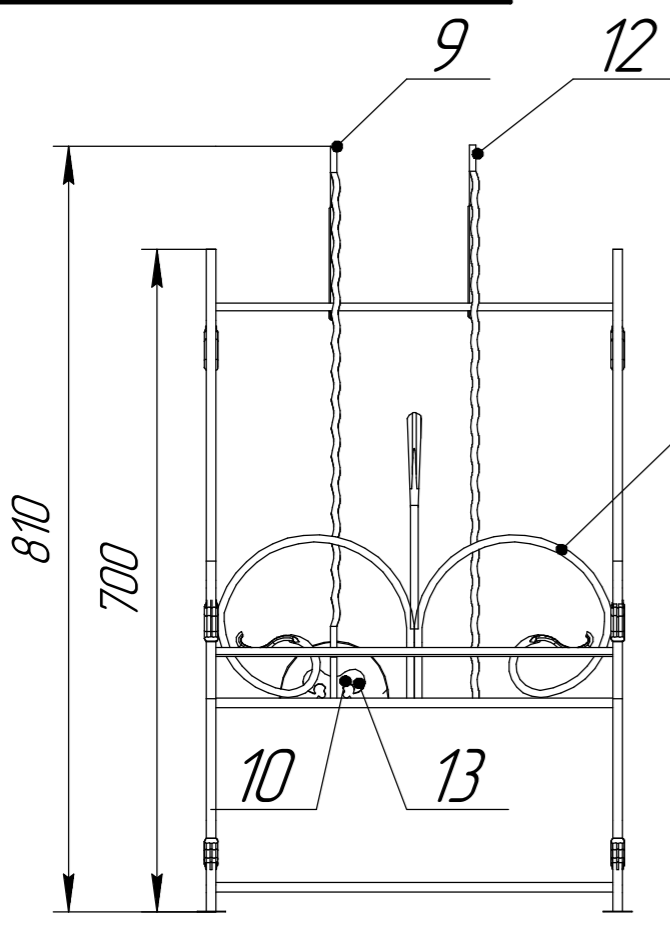


Копировать чертеж в натуральную величину

Перв. примен.
Справ. №
Подп. и дата
Инв. № дробл.
Взам. инв. №
Подп. и дата
Инв. № подл.

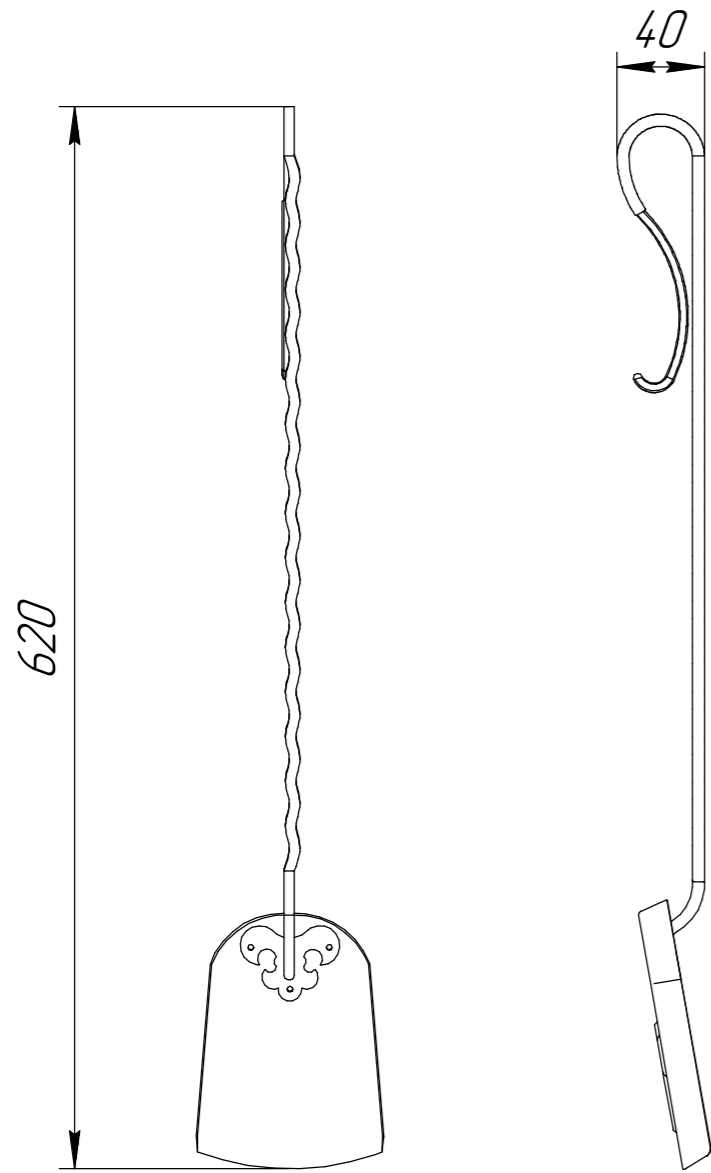


Поз	Наименование	Кол	Прим
1	Опора	4	Лист 3мм
2	Ножка	4	Квадрат 10мм
3	Основание	2	Квадрат 10мм
4	Дно	1	Лист 0,8мм
5	Прут соединительный	4	Квадрат 10мм
6	Прут соединительный	1	Квадрат 8мм
7	Прут витой	2	Квадрат 8мм
8	Прут вертикальный	1	Квадрат 8мм
9	Ручка совка	1	Квадрат 8мм
10	Пластина фигурная	1	Лист 3мм
11	Совок	1	Лист 0,8мм
12	Кочерга	1	Квадрат 8мм
13	Заклепка тяговая 4x8мм сталь/сталь	3	

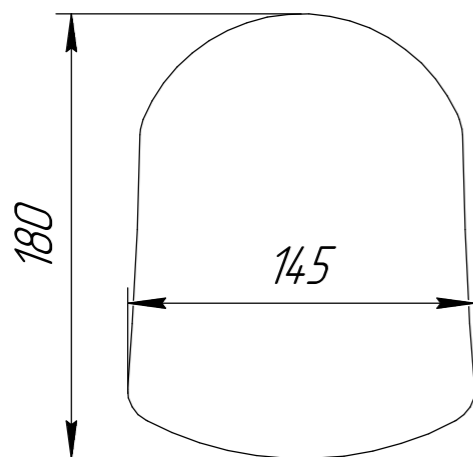
Изм.	Лист	№ докум.	Подп.	Дата
Разраб.				
Проб.				
Т.контр.				
Н.контр.				
Утв.				

Каминный набор Сирий ГК880 (дровница, совок, кочерга)

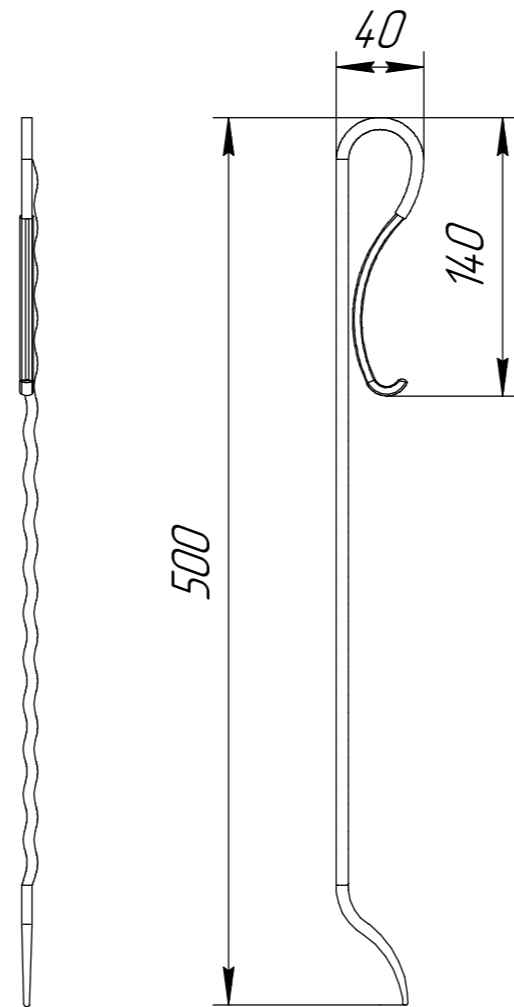
<h1>Сборка</h1>	Лит.	Масса	Масштаб
		8,54	1:8
	Лист 1	Листов 3	



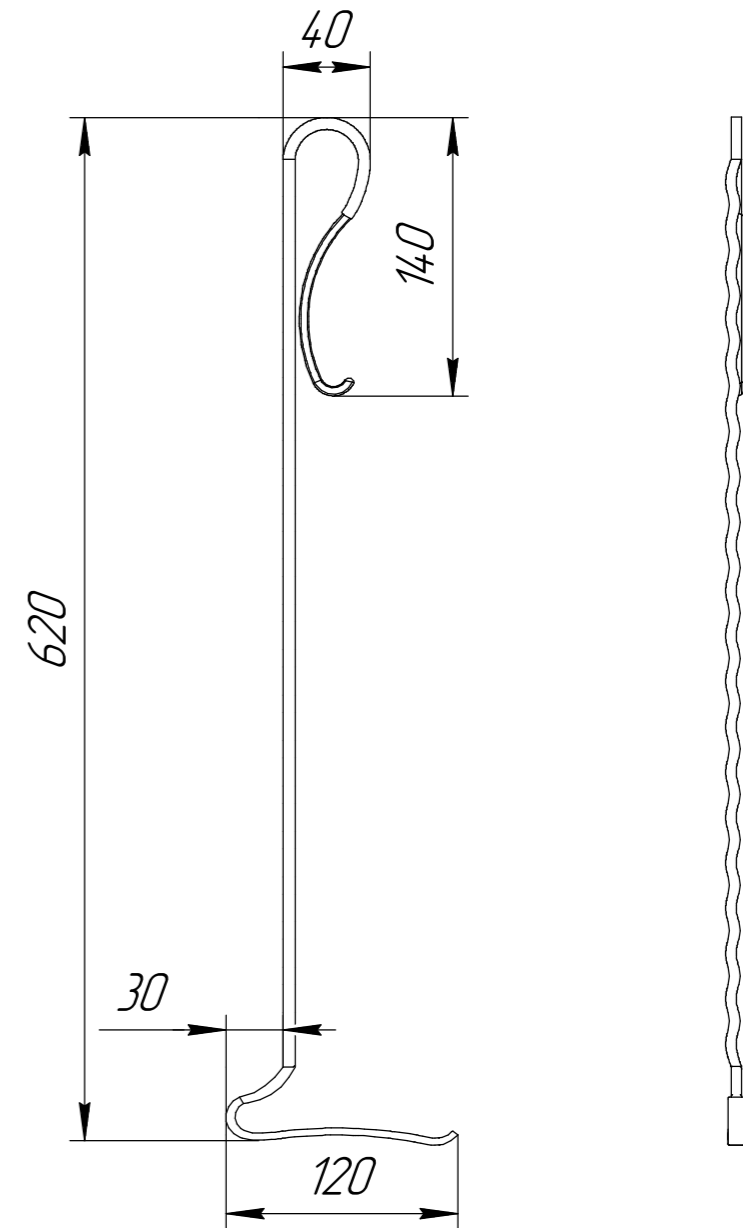
Совок - 0,8мм. - 1шт.



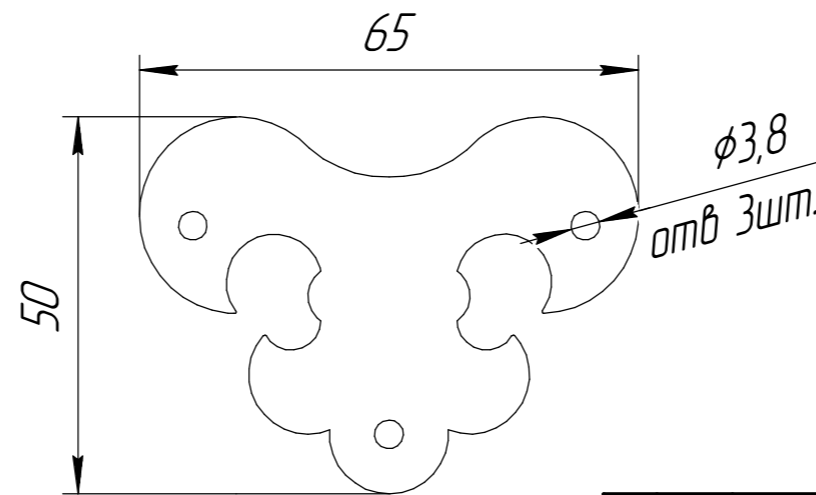
Ручка совка - квадрат 8мм, l=0,65м. - 1шт.



Кочерга - квадрат 8мм, l=0,9м. - 1шт.



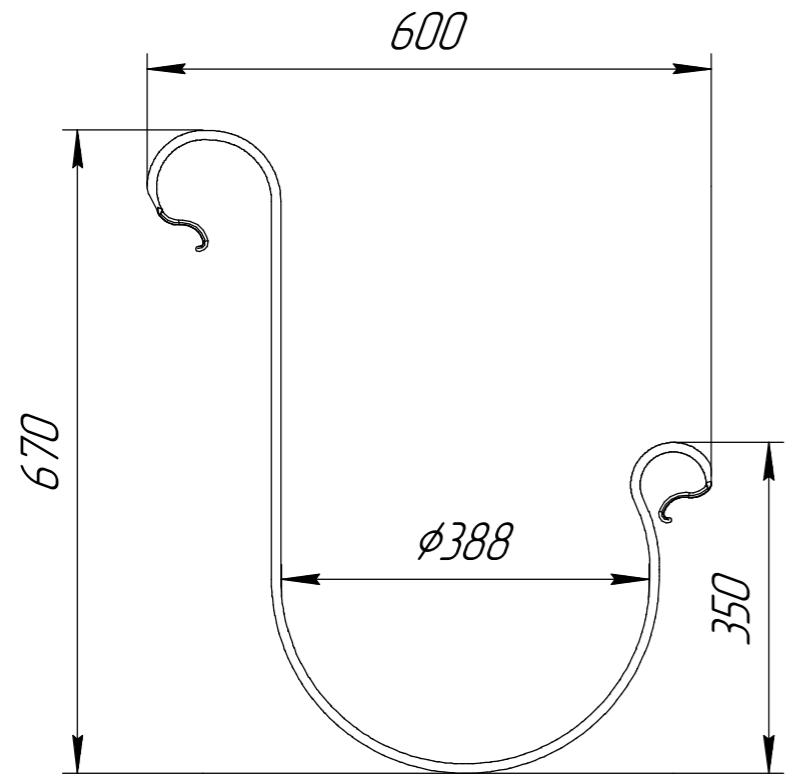
Пластина фигурная - 3мм. - 1шт.



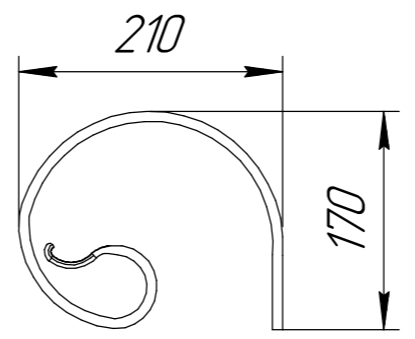
Инд. № подл.	Подп. и дата
Взам. инв. №	Инд. № дцкл.
Подп. и дата	Подп. и дата

Изм.	Лист	№ док.м.	Подп.	Дата	Каминный набор Сирий ГК880 (дровница, совок, кочерга)	Лист
						2

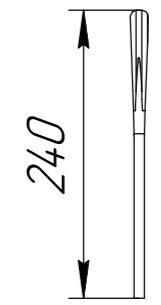
Основание, квадрат 10мм, l=2,0м.-2шт.



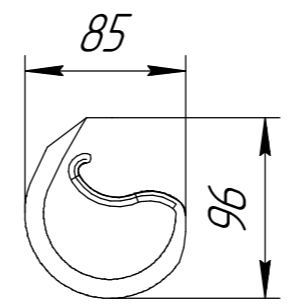
Прут витой, квадрат 8мм, l=1,3м. - 2шт.



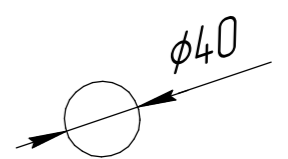
Прут вертикальный, квадрат 8мм, l=0,25м.



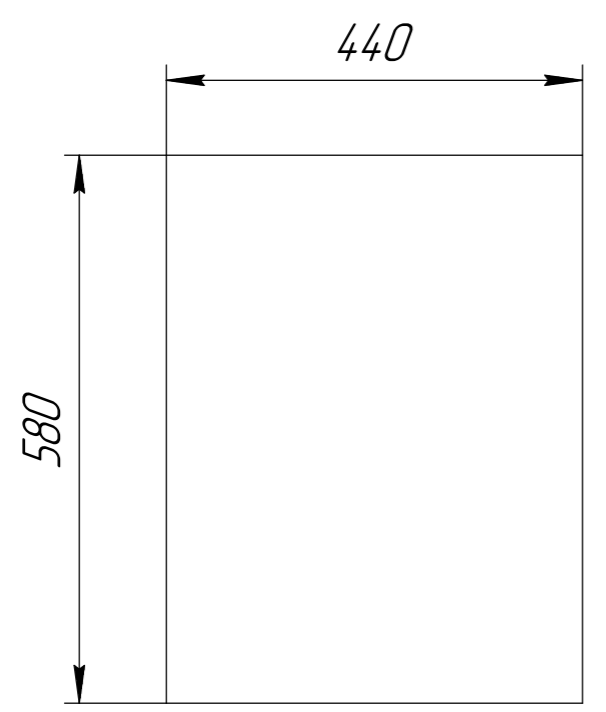
Ножка, квадрат 10мм, l=0,3м. - 4шт.



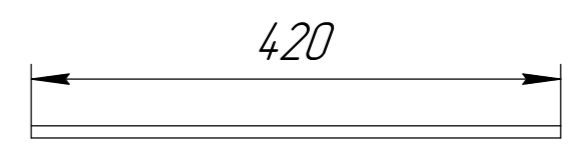
Опора, лист 3мм, - 4шт.



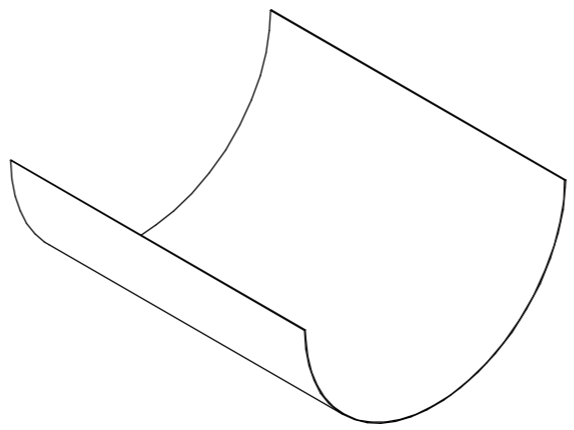
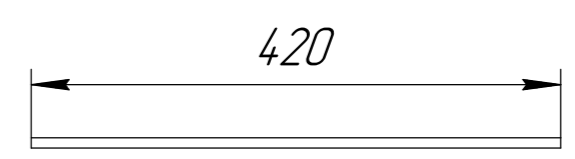
Дно, лист 0,8мм, - 1шт.



Прут соединительный, квадрат 10мм, l=0,43м. - 4шт.



Прут соединительный, квадрат 8мм, l=0,43м. - 1шт.



Инд. № подл.	Подп. и дата
Взам. инв. №	Инд. № д.ц.д.
Подп. и дата	Подп. и дата